




FREGAT LED

Светильники для освещения улиц и дорог / Світильники для освітлення вулиць та доріг / Көше мен жолдарды жарықтандыруға арналған шамдалдар

-  Паспорт
-  Паспорт
-  Төлқұжат







Сделано в России



Артикул	Наименование	Исполнение	Мощность, Вт	Климат. исполнение	Тa, °С	Коеф. мощности, не менее	КЦТ (в сфере)*, К	CRI, Ra	Световой поток, лм	Свет. отдача, лм/Вт	Коеф. пульс. св. пот	
Артикул	Найменування	Виконання	Потужність, Вт	Клімат. виконання	Тa, °С	Коеф. Потужності, не менше	КЦТ (у сфері)**, К	CRI, Ra	Світловий потік, лм	Світлова віддача, лм/Вт	Коеф. пульс. св. пот	
Артикул	Атауы	Орындау	қуаты, В	Ауа райының мәні	Тa, °С	Қуат коэффициенті, кем емес	КЦТ (салада)**, К	CRI, Ra	Жарықтық ағын, лм	Жарық беру лм/Вт	Жар. ағ. пульст. коэф.	
1426001530	FREGAT LED 100	(W) RU 5000K	100	УХЛ1*	-40, +40	> 0,95	5000	>70	13600	136	<1%	
1426001950	FREGAT LED 110	(30) 5000K	14600						139			
1426001350	FREGAT LED 110	(W) 3000K	13800						131			
1426000010	FREGAT LED 110	(W) 4000K	4000									
1426001930	FREGAT LED 110	(W) 4000K (EXTREME)	105	УХЛ1	-60, +40	> 0,98	5000	>70	14400	137	<5%	
1426000020	FREGAT LED 110	(W) 5000K		УХЛ1*	-40, +40							
1426000700	FREGAT LED 110	(W) 5000K (EXTREME)		УХЛ1	-60, +40							
1426001760	FREGAT LED 110	(W) CORFURN 4000K			-35, +40							
1426001600	FREGAT LED 110	(W) CR 4000K	105	УХЛ1*	-40, +40	> 0,95	5000	>70	15000	143	<1%	
1426001250	FREGAT LED 110	(W) K 4000K										4000
1426002000	FREGAT LED 110	(W) K 5000K										4000
1426000210	FREGAT LED 110	(W) PLC 4000K										4000

Напряж. лит. (DC), В	Напряж. лит. (AC), В	Частота тока, Гц	Угол рассеивания, °	Пусковой ток, А	Вр.импульса пуск.тока, мкс	Класс энергоэффективности	Масса, кг	Длина(А), мм	Ширина (В), мм	Высота(С), мм	Установочный размер (D), мм	
Напряж. жив. (DC), В	Напряж. жив. (AC), В	Частота струму, Гц	Кут розсіювання, °	Пусковий струм, А	Тр. імпульс пуск. струму, мкс	Клас енергоефективності	Маса, кг	Довжина (А), мм	Ширина (В), мм	Висота (С), мм	Установчий розмір (D),мм	
Тоқтың қореккернеуі (DC), В	Тоқтың қореккернеуі (AC), В	Тоқтың жиілігі, Гц	Шашырау бұрышы, °	Іске қосаты, А	Іске қосу тоғының импульс уақыты, мкс	Энергия тиімділігі класы	Салмағы, кг	Ұзындығы (А), мм	Ені (В), мм	Биіктігі (С), мм	Орнату өлшемі (D),мм	
-	230-240	50-60	D140/80	65	250	A+	10,7	722	265	91	60	
142-431	100-305		D30	50	500	A++						
			A+									
255-417	176-305		D150/80	65	500	A++						10,5
142-431	100-305		50	10,7								
255-417	176-305		65	10,5								
176-280	198-264		D120	55	310	A++	10,5					142
127-420	90-300		D150/80	65	1200							
255-417	176-305				500							
127-420	90-300				1200							

Артикул	Наименование	Исполнение	Мощность, Вт	Климат. исполнение	Ta, °C	Коэф. мощности, не менее	КЦТ (в сфере)*, К	CRI, Ra	Световой поток, лм	Свет. отдача, лм/Вт	Коэф. пульс. св. пот		
Артикул	Найменування	Виконання	Потужність, Вт	Клімат. виконання	Ta, °C	Коеф. Потужності, не менше	КЦТ (у сфері)** , К	CRI, Ra	Світловий потік, лм	Світлова віддача, лм/Вт	Коеф. пульс. св. пот		
Артикул	Атауы	Орындау	қуаты, В	Ауа райының мәні	Ta, °C	Қуат коэффициенті, кем емес	ҚЦТ (салада)** , К	CRI, Ra	Жарықтық ағын, лм	Жарық беру лм/Вт	Жар. ағ. пульст. коэф.		
1426001840	FREGAT LED 150	(W) 3000K	140	УХЛ1*	-40, +40		3000	>70	17800	127	<5%		
1426000420	FREGAT LED 150	(W) 4000K											
1426001920	FREGAT LED 150	(W) 4000K (EXTREME)		УХЛ1	-60, +40		4000					<1%	
1426000450	FREGAT LED 150	(W) 5000K		УХЛ1*	-40, +40	> 0,98				18800	134	<5%	
1426000780	FREGAT LED 150	(W) 5000K (EXTREME)		УХЛ1	-60, +40		5000						
1426001610	FREGAT LED 150	(W) CR 4000K		-40, +40			4000					<1%	
1426001420	FREGAT LED 150	(W) K 4000K											
1426002120	FREGAT LED 150	(W) K 5000K					5000				18000	129	
1426001200	FREGAT LED 35	(W) 2700K		35	УХЛ1*	-40, +60			2700		4700	134	
1426000950	FREGAT LED 35	(W) 3000K							3000		4900	140	
1426000330	FREGAT LED 35	(W) 4000K											
1426000760	FREGAT LED 35	(W) 4000K (EXTREME)	> 0,95					4000				<5%	
1426001770	FREGAT LED 35	(W) 5000K (EXTREME)	-60, +55				5000		5100	146			
1426001620	FREGAT LED 35	(W) CR 4000K	-40, +60				4000				<1%		

Напряж. пит. (DC), В	Напряж. пит. (AC), В	Частота тока, Гц	Угол рассеивания, °	Пусковой ток, А	Вр.импульса пуск.тока, мкс	Класс энергоэффективности	Масса, кг	Длина(А), мм	Ширина (В), мм	Высота(С), мм	Установочный размер (D), мм
Напряж. жив. (DC), В	Напряж. жив. (AC), В	Частота струму, Гц	Кут розсіювання, °	Пусковий струм, А	Тр. імпульсу пуск. струму, мкс	Клас енергоефективності	Маса, кг	Довжина (А), мм	Ширина (В), мм	Висота (С), мм	Установчий розмір (D),мм
Тоқтың қорек кернеуі (DC), В	Тоқтың қорек кернеуі (AC), В	Тоқтың жиілігі, Гц	Шашырау бұрышы, °	Іске қосудың, А	Іске қосу тоғының импульс уақыты, мкс	Энергия тиімділігі класы	Салмағы, кг	Ұзындығы (А), мм	Ені (В), мм	Биіктігі (С), мм	Орнату елшемі (D),мм
142-431	100-305			50							
255-417	176-305			65	500					91	
142-431	100-305			50							
255-417	176-305					A+	10,7				
127-420	90-300			65	1200					142	
255-417	176-305	50-60	D150/80		500			722	265		60
							9,5				
142-431	100-305			50	350					91	
-	176-305			65	500	A++	10				
127-420	90-300				1200					142	

Артикул	Наименование	Исполнение	Мощность, Вт	Климат. исполнение	Ta, °C	Коеф. мощности, не менее	КЦТ (в сфере)*, К	CRI, Ra	Световой поток, лм	Свет. отдача, лм/Вт	Коеф. пульс. св. пот				
Артикул	Найменування	Виконання	Потужність, Вт	Клімат. виконання	Ta, °C	Коеф. Потужності, не менше	КЦТ (у сфері)** , К	CRI, Ra	Світловий потік, лм	Світлова віддача, лм/Вт	Коеф. пульс. св. пот				
Артикул	Атауы	Орындау	қуаты, В	Ауа райының мәні	Ta, °C	Қуат коэффициенті, кем емес	ҚЦТ (салада)** , К	CRI, Ra	Жарықтық ағын, лм	Жарық беру лм/Вт	Жар. ағ. пульс. коэф.				
1426000470	FREGAT LED 55	(W) 2700K	55	УХЛ1*	-40, +60	> 0,98	2700	>80	6800	124	<1%				
1426000560	FREGAT LED 55	(W) 3000K					3000					7000	127		
1426000260	FREGAT LED 55	(W) 4000K					4000					7400	135		
1426000890	FREGAT LED 55	(W) 5000K (EXTREME)			-60, +55		5000	>70	7400	135		<1%			
1426001710	FREGAT LED 55	(W) CORFURN 4000K			-35, +40		4000	7400	135	<5%					
1426001460	FREGAT LED 55	(W) CR 4000K			72		УХЛ1*	-40, +60	> 0,98	3000		>80	9200	128	<1%
1426000290	FREGAT LED 55	SW 4000K													
1426000960	FREGAT LED 75	(W) 3000K	4000	9600		133									
1426000440	FREGAT LED 75	(W) 4000K	-60, +55	5000		>70		9600		133	<5%				
1426001910	FREGAT LED 75	(W) 4000K (EXTREME)	-40, +60	4000		9600		133		<1%					
1426000430	FREGAT LED 75	(W) 5000K	-60, +55	5000		>70		9600		133	<5%				
1426000770	FREGAT LED 75	(W) 5000K (EXTREME)	-40, +60	4000		9600		133		<1%					
1426001640	FREGAT LED 75	(W) CR 4000K	72	УХЛ1*	-40, +60	> 0,98	3000	>80	9200	128	<1%				
1426001800	FREGAT LED 75	(W) HFR 4000K										4000	9600	133	

Напряж. пит. (DC), В	Напряж. пит. (AC), В	Частота тока, Гц	Угол рассеивания, °	Пусковой ток, А	Вр.импульса пуска, мкс	Класс энергоэффективности	Масса, кг	Длина(А), мм	Ширина(В), мм	Высота(С), мм	Установочный размер(Д), мм			
Напряж. жив. (DC), В	Напряж. жив. (AC), В	Частота струму, Гц	Кут розсіювання, °	Пусковий струм, А	Тр. імпульс пуск. струму, мкс	Клас енергоєфективності	Маса, кг	Довжина (А), мм	Ширина (В), мм	Висота (С), мм	Установчий розмір (Д),мм			
Тоқтың қорек кернеуі (DC), В	Тоқтың қорек кернеуі (AC), В	Тоқтың жиілігі, Гц	Шашырау бұрышы, °	Іске қосудың, А	Іске қосу тоғының импульс уақыты, мкс	Энергия тиімділігі класы	Салмағы, кг	Ұзындығы (А), мм	Ені (В), мм	Биіктігі (С), мм	Орнату өлшемі (Д),мм			
142-431	100-305	50-60		50	300	A+	10			91				
-	176-305			D150/80	65							500		
176-280	198-264			32	267							10,5		
127-420	90-300			65	1200							10,7	142	
142-431	100-305			D120	10							722	265	60
-	176-305			50	300							91		
142-431	100-305			D150/80	50							300	10,7	91
-	176-305			50	300							91		
127-420	90-300			65	1200							142		
-	176-305			65	500							91		

Артикул	Наименование	Исполнение	Мощность, Вт	Климат. исполнение	Ta, °C	Коэф. мощности, не менее	КЦТ (в сфере)*, К	CRI, Ra	Световой поток, лм	Свет. отдача, лм/Вт	Коэф. пульс. св. пот
Артикул	Найменування	Виконання	Потужність, Вт	Клімат. виконання	Ta, °C	Коеф. Потужності, не менше	КЦТ (у сфері)** , К	CRI, Ra	Світловий потік, лм	Світлова віддача, лм/Вт	Коеф. пульс. св. пот
Артикул	Атауы	Орындау	қуаты, В	Ауа райының мәні	Ta, °C	Қуат коэффициенті, кем емес	ҚЦТ (салада)** , К	CRI, Ra	Жарықтық ағын, лм	Жарық беру лм/Вт	Жар. ағ. пульст. коэф.
1426001720	FREGAT LED 75	(W) K 4000K	72	УХЛ1*	-40, +60	> 0,98	4000	>70	9600	133	<1%
1426002030	FREGAT LED 75	(W) PLC 4000K									
1426001940	FREGAT LED 80	(W) 5000K EXTREME	76		-60, +55	> 0,95	5000		11000	145	
1426001540	FREGAT LED 90	(W) 4000K	86		-40, +60	> 0,90	4000		12000	140	
1426001970	FREGAT LED 90	(W) 4000K (EXTREME)			-60, +55	> 0,95					
1426001750	FREGAT LED 90	(W) ESAVE 4000K			-20, +40						

GU Примечания:

- ** КЦТ (в сфере) - коррелированная цветовая температура излучения светильника, измеренная в интегрирующей сфере.
- Допустимое отклонение величин: мощности, светового потока, массы от номинальных значений составляет $\pm 10\%$.
- Допустимое отклонение значений КЦТ от номинального значения составляет $\pm 300\text{K}$.
- Питающая сеть должна быть защищена от коммутационных и грозовых импульсных помех.
- Качество электроэнергии должно соответствовать ГОСТ 32144-2013.
- Световой поток в аварийном режиме, указанный в %, является процентным содержанием от номинального потока.
- Степень IP соответствует ГОСТ 14254-96.
- Тип рассеивателя: Силикатное защитное стекло.

Напряж. пит. (DC), В	Напряж. пит. (AC), В	Частота тока, Гц	Угол рассеивания, °	Пусковой ток, А	Вр.импульса пуска, мкс	Класс энергоэффективности	Масса, кг	Длина(А), мм	Ширина (В), мм	Высота(С), мм	Установочный размер (D), мм
Напряж. жив. (DC), В	Напряж. жив. (AC), В	Частота струму, Гц	Кут розсіювання, °	Пусковий струм, А	Тр. імпульсу пуск. струму, мкс	Клас енергоефективності	Маса, кг	Довжина (А), мм	Ширина (В), мм	Висота (С), мм	Установчий розмір (D),мм
Тоқтың қорек кернеуі (DC), В	Тоқтың қорек кернеуі (AC), В	Тоқтың жиілігі, Гц	Шашырау бұрышы, °	Іске қосудың, А	Іске қосу тоғының импульс уақыты, мкс	Энергия тиімділігі класы	Салмағы, кг	Ұзындығы (А), мм	Ені (В), мм	Биіктігі (С), мм	Орнату елшемі (D),мм
-	176-305				500		10,7				
127-420	90-300				1200	A+	9,4				
-	176-305	50-60	D150/80	65	500	A++	10,7	722	265	91	60
142-431	100-305		D150	40	760					142	

- Для светильников HFD, CORFUN во время эксплуатации при -35°C возможно увеличение мощности на 10-15%.

Для светильников EXTREME во время эксплуатации при -60°C возможно увеличение мощности на 10-15%.

Значение цветовой температуры получено при измерении в фотометрической сфере.

Светильники с модулем PLC предназначены для функционирования в составе системы управления освещением на основе технологии PLC. Система управления приобретается дополнительно.

Светильники FREGAT К поставляются с модулем PLC Кулон. Управление устройством осуществляется центральным модулем

Кулон-Ц и расширением Кулон-П по линии электропередач. Модуль PLC обеспечивает диммирование светильника через аналоговый интерфейс 1-10V.

- Подробнее об указанных в таблице размерах светильника смотрите в разделе "Габаритные и установочные размеры светильника".

ukr Примітка:

- ** ККТ (в сфері) - Корельована колірна температура випромінювання світильника, виміряна в інтегруючій сфері.

- Допустиме відхилення величин: потужності, світлового потоку, маси від номінальних значень становить $\pm 10\%$.

- Допустиме відхилення значень ККТ від номінального значення становить $\pm 300\text{K}$.

- Мережа живлення повинна бути захищена від комутаційних та грозових імпульсних перешкод.
- Якість електроенергії повинна відповідати ГОСТ 13109-97.
- Світловий потік в аварійному режимі, зазначений в%, являється процентним вмістом від номінального потоку.
- Ступінь IP відповідає ГОСТ 14254-96.
- Тип розсіювача: Силікатне захисне скло.
- Для світильників HFD, CORFUN під час експлуатації при -35°C можливе збільшення потужності на 10-15%.
Для світильників EXTREME під час експлуатації при -60°C можливе збільшення потужності на 10-15%.
Значення колірної температури отримано при вимірюванні в фотометричеській сфері.
Світильники з модулем PLC призначені для функціонування в складі системи управління освітленням на основі технології PLC. Система управління можна придбати додатково.
- Детальніше про зазначені в таблиці розміри світильника дивіться в розділі "Габаритні та установочні розміри світильника".

Каз) Ескертулер:

- КТТ (сферада)-шырақтың сәулеленуіндегі корреляцияланған түстік температурасы, интегралданған сферада өлшенген.
- Шаманың ауытқу шегі: қуат, жарық ағыны, мөлшері номиналды маңыздың $\pm 10\%$ құрайды.
- КҚТ маңызының ауытқу шегі номиналды маңыздың $\pm 300\text{K}$ құрайды.
- Қуаттандыру желісі коммуникациялық және найзағай кедергілерінен қорғанылуы тиіс.
- Электр энергиясының сапасы ГОСТ 32144-2013 сәйкес келуі керек.
- % көрсетілген апаттық режимдегі жарық ағыны номинал ағынның пайыздық мөлшері болып табылады.
- Қорғау дәрежесі IP, МЕМСТ 14254-96 сәйкес келеді.
- Қорғаныш шыны түрі: Силикаттық қорғайтын шыны.
- HFD, CORFUN шамдары үшін -35°C кезінде қуат 10-15% - ға артуы мүмкін.
EXTREME шамдары үшін -60°C кезінде қуат 10-15% - ға артуы мүмкін.
Түс температурасының мәні фотометриялық салада өлшенгенде алынады.
FREGAT шырағы PLC Кулон модулімен жүреді. Қондырғымен басқару орталық Кулон-Ц модулімен және қатардағы электржібергіштің Кулон-П кеңеюімен іске асады. PLC модулі шырақтың ұқсас 1-10V интерфейсі арқылы диммерленуін қамтамасыз етеді.
- Кестеде көрсетілген шамдалдың өлшемдері туралы толығырақ мәліметті "Шамдалдың габариттік және орнату өлшемдері" бөлімінен қараңыз.

Комплект поставки

- Светильник, шт - 1
- Паспорт, шт - 1
- Упаковка, шт - 1

Назначение и общие сведения

- Светильник консольный, на полупроводниковых источниках света (светодиодах) предназначен для освещения улиц и дорог с малой и средней пропускной способностью.
- Источник света, содержащийся в светильнике, может быть заменен только производителем или его сервисным агентом.
- Светильник соответствует требованиям ТР ТС 004/2011 «О безопасности низковольтного оборудования», ТР ТС 020/2011 «Электромагнитная совместимость технических средств», ТР ЕАЭС 037/2016 «Об ограничении применения опасных веществ в изделиях электротехники и радиоэлектроники».
- Светильник предназначен для установки на вертикальную или консольную опору диаметром 48-60 мм.

Площадь ветровой нагрузки - 0,13 м².

В светильниках CORFUN заложена «коридорная функция», которая позволяет связать освещенность с присутствием или отсутствием людей (используя датчик движения). Интенсивность света мгновенно увеличивается, когда человек появляется в зоне действия датчика движения (0с). Когда человек выходит из зоны действия, светильник выключается. После определенной задержки интенсивность света автоматически уменьшается (время затухания – 30с).

Функция позволяет управлять светильниками через контакты DA/L и DA/N. Управляющий сигнал - напряжение переменного тока 230В±10 %, частота 50±0,2 Гц.

Если на управляющих контактах нет сигнала, то световой поток светильника составляет 10% от номинального значения.

Если на управляющие контакты подан сигнал, то световой поток светильника - 100% от номинального значения.

В светильниках ASTRODIM драйвер с функцией Годового диммирования – вместо реальных часов, он использует виртуальные часы. Это позволяет обеспечить начало диммирования светильника по заранее заданному алгоритму в одно и тоже время суток независимо от времени года.

Важно! Определение времени суток виртуальными часами происходит после 3 циклов включения-выключения источника питания, при этом учитывается только время непрерывной работы в течение от 4 до 24 часов. После инициализации светильник начнет диммирование по заданному алгоритму.

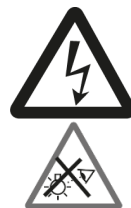
- Для светильников, управляемых по DALI протоколу, регулирование светового потока осуществляется в диапазоне от 1 до 100%.

Указания по технике безопасности

- Не производить никаких работ со светильником при поданном на него напряжении.

- Запрещается эксплуатация светильника без защитного заземления.

- Рабочее положение светильника должно исключать возможность смотреть на источник света с расстояния менее 0,5 м.



- Запрещается эксплуатация светильника с поврежденным рассеивателем.

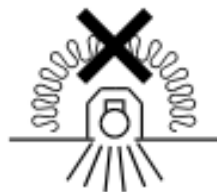


- Запрещается самостоятельно производить разборку, ремонт или модификацию светильника. В случае возникновения неисправности
- необходимо сразу отключить светильник от питающей сети и обратиться на завод-изготовитель или в специализированную службу по ремонту и обслуживанию светильников.

- Светильник прошел высоковольтное испытание на электрическую
- прочность изоляции на основании требований ГОСТ Р МЭК 60598-1-2011

- Светильники на полупроводниковых источниках света
- (светодиодах) относятся к малоопасным твердым бытовым отходам и утилизируются в соответствии с ГОСТ Р 55102-2012.

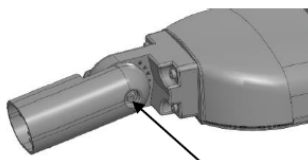
- Запрещается накрывать светильник теплоизолирующим материалом.



Правила эксплуатации и установка

Эксплуатация светильника должна производиться в соответствии с «Правилами технической эксплуатации электроустановок потребителей». Установку, чистку светильника и замену компонентов производить только при отключенном питании. Очистку рассеивателя светильника производить по мере его загрязнения, мягкой тканью, смоченной в мыльном растворе.

1. Установить кронштейн светильника в необходимое положение ослабив/затянув винт. Усилие затяжки винта 10+2 Нм



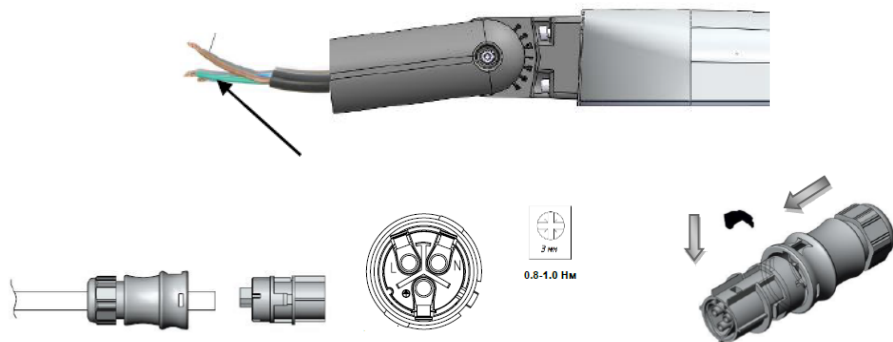
2. Подключить сетевые провода, соблюдая полярность: L – «коричневый», N – «синий», GND – «зелено-желтый»

Для светильников HFR: подключить сетевые провода, соблюдая полярность: L, N, GND, C1+, C0-.

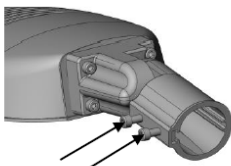
Для светильников HFD: подключить сетевые провода, соблюдая полярность: L, N, GND, DA, DA.

Для светильников CORFUN: подключить сетевые провода, соблюдая полярность: L, N, GND, DA/L, DA/N. На контакты DA/L и DA/N подается сигнал для управления «коридорной функцией».

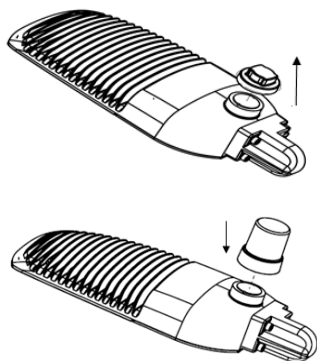
Для светильников Plug/E распаковать светильник. Подключить питающий провод к клеммной колодке разъема в соответствии с указанной полярностью. Установить кнопку ручного расцепления, зафиксировать клеммную колодку в корпусе разъема.



3. Установить светильник на консольную или торшерную опору диаметром 48-60 мм до упора, ослабив/затянув два винта. Усилие затяжки винтов не более 18Нм.



4. Для светильников CR возможно установить контроллер управления светильником арт. 5911000520 Luminaire controller CS LoRa 3.0 (не идет в комплекте). или арт. 2911000080 Luminaire controller CS LoRa 1.0 (не идет в комплекте). Для этого необходимо снять заглушку и подключить контроллер согласно его монтажной инструкции. **ВАЖНО!** В комплекте с контроллером идет самоклеющаяся этикетка с серийным номером контроллера. Одна этикетка нанесена на контроллер, вторую этикетку необходимо разместить на соответствующую опору, на которой установлен данный светильник, на высоте 1,5-2,0 метра, предварительно очистив материал опоры. **ВНИМАНИЕ!** Несоблюдение данного пункта приведет к невозможности идентификации серийного номера контроллера светильника и отсутствию возможности адресного запуска системы управления освещением. Потери в режиме ожидания – 0,6 Вт
Внимание! Монтаж контроллера запрещен в момент выпадения осадков!



5. ВНИМАНИЕ!

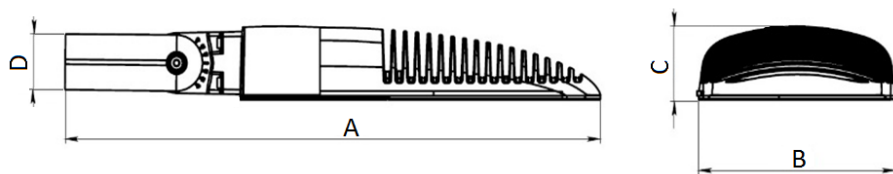
При монтаже светильника проверить затяжку и при необходимости подтянуть гайку гермоввода питающего кабеля.

НЕ ДОПУСКАЕТСЯ ПОДЪЕМ И ПЕРЕНОСКА СВЕТИЛЬНИКА ЗА ПИТАЮЩИЙ КАБЕЛЬ во избежание нарушения влагостойкости, повреждения кабеля и внутренних цепей светильников.

Установку и подключение светильника должен выполнять специалист –электромонтажник, соответствующей квалификации.

Габаритные и установочные размеры светильника

1.



2. Для светильников CR

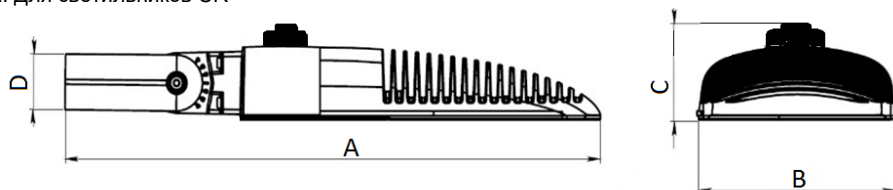
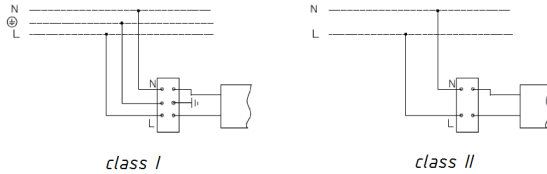
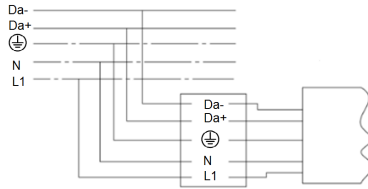


Схема подключения

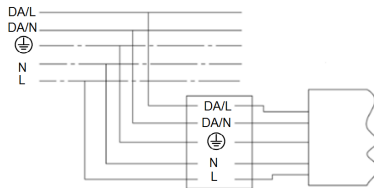
1. Схема подключения светильника к питающей сети.



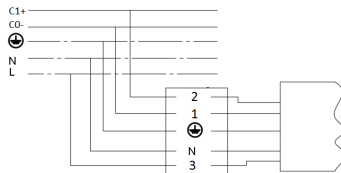
2. Схема подключения светильника к питающей сети с регулируемым драйвером по системе DALI .



3. Схема подключения светильника CORFUN к питающей сети.



4. Схема подключения светильника к питающей сети с регулированием по системе 1-10Vили 0-10V



Гарантийные обязательства

- Завод-изготовитель обязуется безвозмездно отремонтировать или заменить светильник, вышедший из строя не по вине покупателя в условиях нормальной эксплуатации, в течение гарантийного срока.
- Светильник является обслуживаемым прибором. При установке светильника необходимо предусмотреть возможность свободного доступа для его обслуживания или ремонта. Завод-производитель не несет ответственности и не компенсирует затраты, связанные со строительными-монтажными работами и наймом специальной техники при отсутствии свободного доступа к светильнику для его обслуживания или ремонта.
- Гарантийный срок – 36 месяцев с даты поставки светильника.
- Гарантийные обязательства не признаются в отношении изменения оттенков окрашенных поверхностей и пластиковых частей в процессе эксплуатации.
- Гарантийный срок на блоки резервного питания (поставляемые в комплекте с аккумуляторной батареей), а также на компоненты систем управления освещением (поставляемые без светильников), составляет 12 (двенадцать) месяцев с даты поставки.

- Световой поток в течение гарантийного срока сохраняется на уровне не ниже 70% от заявляемого номинального светового потока, значение коррелированной цветовой температуры и область допустимых значений коррелированной цветовой температуры в течение гарантийного срока - согласно приведенным в ГОСТ Р 54350.
- Гарантия сохраняется в течение указанного срока при условии, что сборка, монтаж и эксплуатация светильников производится специально обученным техническим персоналом и в соответствии с паспортом на изделие.
- Срок службы светильников в нормальных климатических условиях при соблюдении правил монтажа и эксплуатации составляет:
8 лет – для светильников, корпус и/или оптическая часть (рассеиватель) которых изготовлены из полимерных материалов.
10 лет – для остальных светильников.
- Производитель оставляет за собой право на внесение изменений в конструкцию изделия улучшающие потребительские свойства. Кроме того, производитель не несет ответственности за возможные опечатки и ошибки, возникшие при печати.
- Хранение.
Светильники должны храниться в отапливаемых и вентилируемых складах, хранилищах с кондиционированием воздуха, расположенных в любом макроклиматическом районе при температуре от +5 до +40°C и относительной влажности не более 80%.
NiCd, NiMh аккумуляторы: Температурный диапазон +5 до +40°C
При длительном хранении более полугода рекомендуется производить заряд аккумуляторов – 5 циклов заряда-разряда.
Условия транспортирования светильников должны соответствовать группе "Ж" ГОСТ 23216.
Транспортировать в упаковке производителя любым видом транспорта при условии защиты от механических повреждений и непосредственного воздействия атмосферных осадков.

Свидетельство о приемке

Светильники соответствуют ТУ 27.40.39-022-88466159-19.

Светильники FREGAT LED 90 (W) 4000K, FREGAT LED 90 (W) 4000K (EXTREME), FREGAT LED 90 (W) ESAVE 4000K соответствуют ТУ 3461-022-88466159-14.

Светильники сертифицированы и признаны годными к эксплуатации.

Дата выпуска _____

Контролер _____

Упаковщик _____

Завод-изготовитель: ООО "МГК "Световые Технологии"

Адрес завода-изготовителя: 390010, Россия, г. Рязань, ул. Магистральная д.10 а.

Дата продажи _____

Штамп магазина

Более подробную информацию Вы можете найти на нашем сайте www.LTcompany.com

Телефон бесплатной горячей линии

8 800 333-23-77

Комплект поставки

- Світильник, шт - 1
- Паспорт, шт - 1
- Упаковка, шт - 1

Призначення та загальні відомості

- Світильник консольний, на напівпровідникових джерелах світла (світлодіодах) призначений для освітлення вулиць та доріг з малою та середньою пропускнуною спроможністю.
- Джерело світла, що міститься в світильнику, може бути замінено тільки виробником або його сервісним агентом.
- Світильник відповідає вимогам безпеки "Технічного регламенту безпеки низьковольтного електричного обладнання", "Технічного регламенту з електромагнітної сумісності обладнання", ДСТУ EN 55015:2014 та ДСТУ 3680-98.
- Світильник призначений для установки на вертикальну або консольну опору діаметром 48-60 мм.

Площа вітрового навантаження - 0,13 м².

У світильниках CORFUN закладена «коридорна функція», яка дозволяє зв'язати освітленість з присутністю або відсутністю людей (використовуючи датчик руху). Інтенсивність світла миттєво збільшується, коли людина з'являється в зоні дії датчика руху (0с). Коли людина виходить із зони дії, світильник вимикається. Після певної затримки інтенсивність світла автоматично зменшується (час загасання - 30с).

Функція дозволяє управляти світильниками через контакти DA/L та DA/N. Керуючий сигнал - напруга змінного струму 230В ± 10%, частота 50 ± 0,2 Гц.

Якщо на керуючих контактах немає сигналу, то світловий потік світильника становить 10% від номінального значення.

Якщо на керуючі контакти поданий сигнал, то світловий потік світильника - 100% від номінального значення.

У світильниках ASTRODIM драйвер з функцією Річного регулювання - замість реальних годин, він використовує віртуальний годинник. Це дозволяє забезпечити початок регулювання світильника по заздалегідь заданому алгоритму в один і той же час доби незалежно від пори року.

Важливо! Визначення часу доби віртуальним годинником відбувається після 3 циклів включення-виключення джерела живлення, при цьому враховується тільки час безперервної роботи протягом від 4 до 24 годин. Після ініціалізації світильник почне регулювання за заданим алгоритмом.

- Для світильників, що керуються по DALI протоколу, регулювання світлового потоку здійснюється в діапазоні від 1 до 100%.

Вказівки з техніки безпеки

- Не проводити ніяких робіт зі світильником при поданій на нього напрузі.

- Забороняється експлуатація світильника без захисного заземлення.

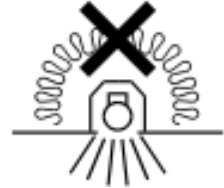
- Робоче положення світильника повинно виключати можливість дивитися на джерело світла з відстані менше 0,5 м.

- Забороняється експлуатація світильника з пошкодженням розсіювачем.



- Забороняється самостійно проводити розбирання, ремонт або модифікацію світильника. У разі виникнення несправності необхідно
- відразу відключити світильник від мережі живлення та звернутися на завод-виробник або в спеціалізовану службу по ремонту та обслуговуванню світильників.
 - Світильник пройшов високовольтне випробування на електричну міцність ізоляції на основі вимог ГОСТ Р МЭК 60598-1-2011.
- Світильники на напівпровідникових джерелах світла (світлодіодах)
- відносяться до малонебезпечних твердих побутових відходів та утилізуються відповідно до ГОСТ Р 55102-2012.

- Забороняється накривати світильник теплоізоляційним матеріалом.

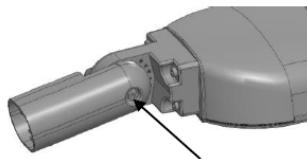


Правила експлуатації та установка

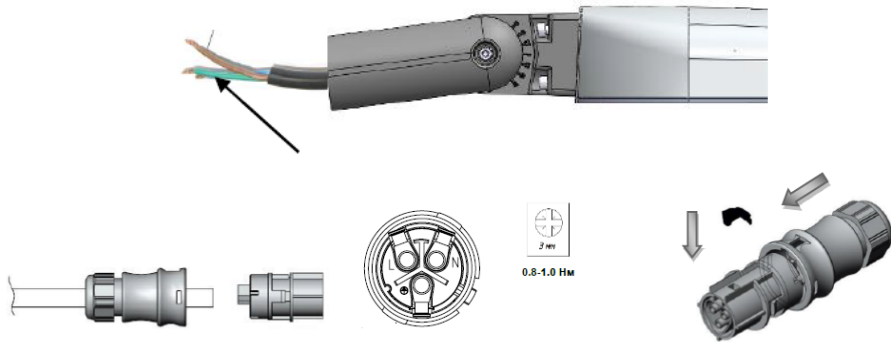
Експлуатація світильника повинна проводитися відповідно до «Правил технічної експлуатації електроустановок споживачів».

Установку, чистку світильника та заміну компонентів проводити тільки при відключеному живленні. Чистку розсіювача світильника виконувати в міру його забруднення, м'якою тканиною, змоченою в мильному розчині.

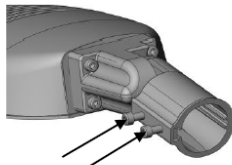
1. Встановити кронштейн світильника у необхідне положення, послабивши/затягнувши гвинт. Зусилля затяжки гвинта - $10+2\text{Nm}$



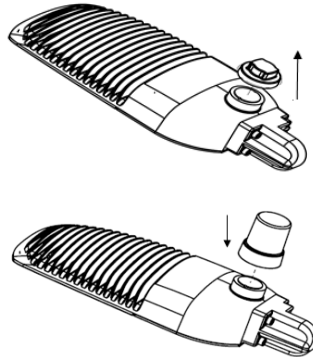
2. "Для світильників з кабелем живлення в комплекті: підключити мережеві дроти, дотримуючись полярності: L – «коричневий», N – «синій», GND – «зелений/жовтий».
 Для світильників HFR: підключити мережеві дроти, дотримуючись полярності: L, N, GND, C1+, C0-
 Для світильників HFD: підключити провід до клемної колодки дотримуючись полярності: L, N, GND, DA, DA. Для світильників CORFUN: підключити провід до клемної колодки дотримуючись полярності: L, N, GND, DA/L і DA/N. На контакти DA/L і DA/N подається сигнал для управління «коридорною функцією».
 Для світильників Plug / E розпакувати світильник. Підключити провід живлення до клемної колодки роз'єму відповідно до зазначеної полярності. Встановити кнопку ручного розчеплення, зафіксувати клемну колодку в корпусі роз'єму."



3. Встановити світильник на консольну або торшерну опору діаметром 48-60 мм до упору, послабивши / затягнувши два гвинти. Зусилля затяжки гвинтів не більше 18Нм.



4. Для світильників CR можливо встановити контролер управління світильником арт. 5911000520 Luminaire controller CS LoRa 3.0 (не йде у комплекті) або арт. 2911000080 Luminaire controller CS LoRa 1.0 (не йде у комплекті). Для цього необхідно зняти заглушку та підключити контролер згідно його Інструкції. **ВАЖЛИВО!** У комплекті з контролером йде самоклеюча етикетка з серійним номером контролера. Одна етикетка нанесена на контролер, другу етикетку необхідно розмістити на відповідну опору, на якій встановлений даний світильник, на висоті 1,5-2,0 метра, попередньо очистивши матеріал опори. **УВАГА!** Недотримання даного пункту призведе до неможливості ідентифікації серійного номера контролера світильника і відсутності можливості адресного запуску системи управління освітленням. Втрати в режимі очікування - 0,6 Вт
Увага! Монтаж контролера заборонений в момент випадання опадів!



5. УВАГА!

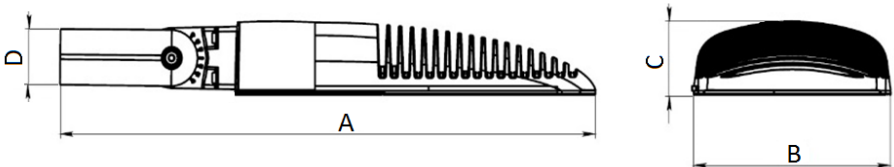
При монтажі світильника перевірити натяжку та при необхідності підтягнути гайку гермовводу кабелю живлення.

ЗАБОРОНЕНО ПІДЙОМ ТА ПЕРЕНЕСЕННЯ СВІТИЛЬНИКА ЗА КАБЕЛЬ ЖИВЛЕННЯ, щоб уникнути порушення вологостійкості, пошкодження кабелю та внутрішніх ланцюгів світильників.

Установку і підключення світильника повинен виконувати фахівець - електромонтажник, відповідної кваліфікації.

Габаритні та установочні розміри світильника

1.



2. Для світильників CR

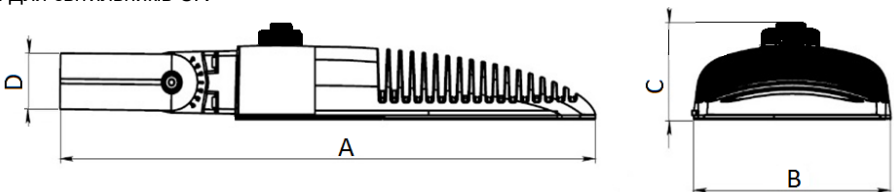
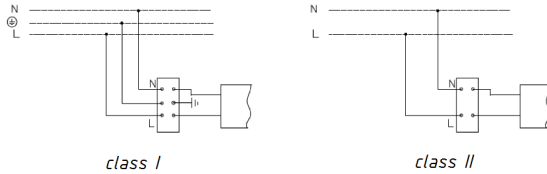
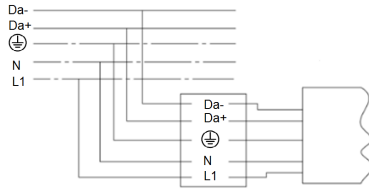


Схема підключення

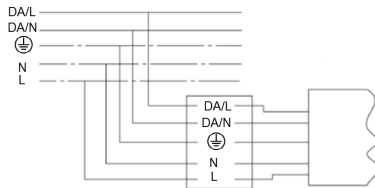
1. Схема підключення світильника до мережі живлення.



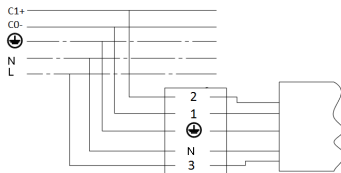
2. Схема підключення світильника до мережі живлення з регульованим драйвером по системі DALI .



3. Схема підключення світильника CORFUN до мережі живлення.



4. Схема підключення світильника до мережі живлення з регулюванням по системі 1-10V або 0-10V



Гарантійні обов'язки

- Завод-виробник зобов'язується безкоштовно відремонтувати чи замінити світильник, який вийшов з ладу не з вини покупця за умов нормальної експлуатації та при дотриманні правил монтажу протягом гарантійного терміну.
- Світильник є обслуговуючим приладом. При установці світильника необхідно передбачити можливість вільного доступу для його обслуговування або ремонту. Завод-виробник не несе відповідальності та не компенсує витрати, пов'язані з будівельно-монтажними роботами та наймом спеціальної техніки при відсутності вільного доступу до світильника для його обслуговування або ремонту.
- Гарантійний термін - 36 місяців з дати поставки світильника.
- Гарантійні зобов'язання не визнаються щодо зміни відтінків пофарбованих поверхонь та пластикових частин в процесі експлуатації.
- Гарантійний термін на блоки резервного живлення (поставляються в комплекті з акумуляторною батареєю), а також на компоненти систем управління освітленням (що поставляються без світильників), становить 12 (дванадцять) місяців з дати поставки.

- Світловий потік протягом гарантійного терміну зберігається на рівні не нижче 70% від заявленого номінального світлового потоку, значення корелятивною колірної температури та область допустимих значень корельованих колірної температури протягом гарантійного терміну - згідно з наведеними в ГОСТ Р 54350.
- Гарантія зберігається протягом зазначеного строку за умови, що зборка, монтаж і експлуатація світильників проводиться спеціалізованим технічним персоналом і відповідно до паспорта на виріб.
- Термін служби світильників в нормальних кліматичних умовах при дотриманні правил монтажу та експлуатації становить:
8 років - для світильників, корпус та/або оптична частина (розсіювач) яких виготовлені з полімерних матеріалів.
10 років - для інших світильників.
- Виробник залишає за собою право на внесення змін в конструкцію виробу що покращують споживчі властивості. Крім того, виробник не несе відповідальності за можливі опечатки та помилки, що виникли при друку.
- Зберігання.
Світильник повинен зберігатися в опалювальних та вентиляційних складах, сховищах з кондиціонуванням повітря, розташованих в будь-якому макрокліматичному районі при температурі від +5 до +40 ° С та відносній вологості не більше 80%
NiCd, NiMh акумулятори: Температурний діапазон +5 до +40°С
При тривалому зберіганні понад півроку рекомендується проводити заряд акумуляторів - 5 циклів заряду розряду. Умови транспортування світильників повинні відповідати групі "Ж" ГОСТ 23216.
Транспортувати в упаковці виробника будь-яким видом транспорту за умови захисту від механічних пошкоджень та безпосереднього впливу атмосферних опадів.

Свідоцтво про приймання

Светильники соответствуют ТУ 27.40.39-022-88466159-19.

Светильники FREGAT LED 90 (W) 4000K, FREGAT LED 90 (W) 4000K (EXTREME), FREGAT LED 90 (W) ESAVE 4000K соответствуют ТУ 3461-022-88466159-14.

Светильники сертифицированы и признаны годными к эксплуатации.

Дата випуску _____

Контролер _____

Пакувальник _____

Завод-виробник: ТОВ "МГК "Світлові Технології"

Адреса заводу-виробника: 390010, Росія, м. Рязань, вул. Магістральна д. 10 а.

Дата продажу _____

Штамп магазину

Більш детальну інформацію Ви можете знайти на нашому сайті www.LTcompany.com

Телефон безкоштовної гарячої лінії

0038 044 364 2424

Жеткізілім жиынтығы

- Шамдал, дана - 1
- Төлқұжат, дана - 1
- Орам, дана - 1

Міндетті және жалпы мәліметтер

- консолды шамшырақ, жартылай өткізгішті жарық көздерінде (жарық диодтарында) көшелерді, аз және орташа өткізу қабілеті бар жолдарды жарықтандыру үшін арналған.
- Шамшырақтың қуаттандыру көзін өндіруші немесе оның қызмет көрсету агенті арқылы ауыстырыға болады.
- Шам КО ТР 004/2011 "төмен вольтты жабдықтардың қауіпсіздігі туралы", КО ТР 020/2011 "техникалық құралдардың электромагниттік үйлесімділігі", ЕЭО ТР 037/2016 "Электротехника және радиоэлектроника бұйымдарында қауіпті заттарды қолдануды шектеу туралы" талаптарына сәйкес келеді.
- Шамдал диаметрі 48-60 мм тігінен немесе консольді тірекке орнату үшін арналған. Желдік қуатының ауданы-0,13 м2. CORFUN шырақтарында «дәліздік функциясы» орналасқан, ол жарықты адамдардың бар немесе жоқтығымен байланыстырады (қозғалыс датчигін қолдана отырып). Жарықтың қарқыны күшейеді, егер адам лезде (0с) қозғалыс датчигінің әрекет аймағында пайда болған жағдайда. Адам әрекет аймағынан шыққан кезде, қозғалыс датчигі өшіріледі. Белгілі кідірістен соң жарықтың қарқыны автоматты түрде азаяды (өшіп қалу уақыты-30с). Бұл функция шырақтарды DA/L мен DA/N контактілері арқылы басқаруға жол береді. Басқарылатын дабыл-айнымалы тоқтың кернеуі $230V \pm 10\%$, жиілігі $50 \pm 0,2$ Гц. Егер басқарылатын контактілерде дабыл болмаса, онда шырақтың жарық ағыны номинальдық мөнінен 10% құрайды. Егер басқарылатын контактілерге дабыл берілсе, онда шырақтың жарық ағыны номинальдық мөнінен 100% құрайды. ASTRODIM шырақтарында жылдық диммирования функциясы бар драйверлері-нақты сағат орнына, ол виртуалды сағатты қолданады. Ол шырақтың бір тәулікте жылдық уақытына тәуелсіз алдын ала қойылған алгоритміндегі диммерленуінің басын қамтамасыз етеді. Маңызды! Виртуалды сағаттың тәулік уақытын анықтау қуат көзінің қосылу-өшірілудің 3 циклынан кейін болады, бұл кезде тек 4 пен 24 сағат арлығындағы үздіксіз жұмысының уақыты ескеріледі. Инициализациядан соң шырақ қойылған алгоритм бойынша диммерленуін бастайды.
- DALI хаттамасымен басқарылатын шырақтар үшін жарық ағынының реттелімі 1 мен 100 % диапазонында орындалады.

Міндеті және жалпы мәліметтер

- Тоқ жүйесінде кернеу берген кезде шамшашырақпен ешқандай жұмыс жүргізуге болмайды.

- Қорғаныс жерге қосу қамтамасыз етілмеген шамшырақты эксплуатациялауға тыйым салынады.



- Шамшырақтың жұмыс орны жарық көзіне 0,5 м кем қашықтықтан қарау мүмкіндігін шектейтіндей орналасуы керек.



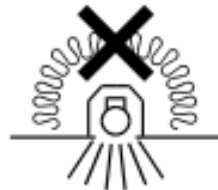
- Шашыратқышы бүлінген шамшырақты эксплуатациялауға тыйым салынады.



Шамдалды түрлендіру, жөндеу немесе өздігінен бөлшектеу тыйым салынады. Жарамсыздығы байқала бастаған кезде шамдалды жеткізу желісінен өшіру керек және зауыт-өндірушіге немесе арнайы жөндеу мен қызмет көрсету орталықтарына көрсету керек.

Шамшырақ оқшаулауыштығының жоғарғы кернеулі токты өткізбейтіні оқшаулау қабатын тексеру сынағында дәлелденді және МЕМСТ Р МЭК 60598-1-2011 талаптарына сай.

- Жартылай өткізгіш Жарық көздеріндегі (жарықдиодты) шамдар аз қауіпті қатты тұрмыстық қалдықтарға жатады және Р 55102-2012 ГОСТ сәйкес кәдеге жаратылады.



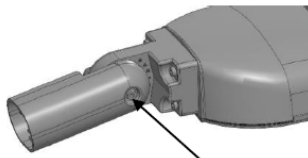
- Шамшырақты жылуоқшаулағыш матамен жабуға тыйым салынады.

Пайдалану және орнату қондыру ережелері

Шамшырақтың пайдалану "Тұтынушылардың электр қондырғыларын техникалық пайдалану ережелеріне" сәйкес келу керек.

Орнату, шамды тазалау және компоненті ауыстыру тек тоқтан ажыратылған кезде жүргізуге болады. Шамшырақтың шашыратқышын ластанған сайын сабын ерітіндісінде суланған жұмсақ матамен тазалау қажет.

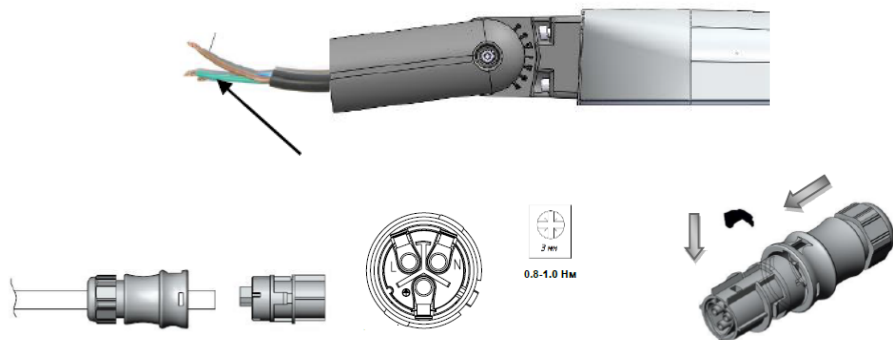
1. Бұранданы босату/қатайту арқылы шамдалды қажетті орынға бекітіңіз. ішке тарті күші-10+2Nm



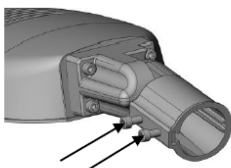
2. "Жиынтықта қуат көзі кабелі болатын шырақтар үшін: Полюстерін сақтай отырып, желілік сымдарды жалғаңыз: L – «қызыл қоңыр», N – «көк», GND – «жасыл/сары».

HFR шамдары үшін: Полярлықты қадағалаңыз: L, N, GND, C1 +, C0-. HFD шырақтары үшін: кереғарлықты сақтай отырып клеммдік қалыпқа сымды қосыңыз: L, N, GND, DA мен DA. CORFUN шырақтары үшін: кереғарлықты сақтай отырып клеммдік қалыпқа сымды қосыңыз: L, N, GND, DA/L мен DA/N. DA/L мен DA/N контактілеріне «дәліздік функциясын» басқару үшін дабыл беріледі.

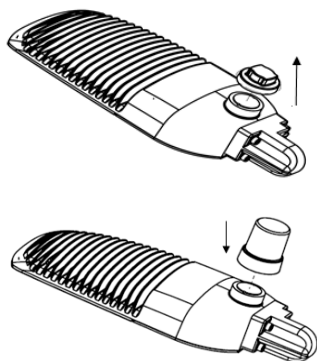
Plug/E шамдарға арналған шам. Көрсетілген полярлыққа сәйкес ажыратудың клеммалық қалыптарына қоректендіргіш сымды қосу. Қолмен ағыту батырмасын орнату, ағытпа корпусында Клемма қалыптарын бекіту."



3. Бұранданы босату/қатайту арқылы шамдалды диаметрі 48-60 см сәнсәуле тірегіне түбіне дейін орнатыңыз. Бұрандаларды қатайтқанда 18 Нм мөлшерінен асатын күш салмаңыз.



4. CR шырақтарға басқару контроллер шырақтарын арт. 5911000520 Luminaire controller CS LoRa 3.0. контроллері (жиынтықта жүрмейді) немесе арт. 2911000080 Luminaire controller CS LoRa 1.0 (жиынтықта жүрмейді) орнату мүмкін. Ол үшін монтаждық нұсқаулыққа сәйкес бітеуішті шешіп және контроллерді қосыңыз. **МАҢЫЗДЫ!** Контроллер жиынтығында контроллердің сериялық нөмірімен бірге өзі желімденетін заттаңбасы жүреді. Бір заттаңбасы контроллерге түсірілген, ал екінші заттаңбаны сәйкес сүйенішке орналастыру қажет, осы шырақ орналасқан, 1,5-2,0 биіктікте, алдын-ала сүйеніш материалдарын тазалау арқылы. **НАЗАР АУДАРЫҢЫЗ!** Осы пунктті сақтамаған жағдайда шырақ контроллерінің сериялық нөмірінің идентификациясынын мүмкін еместігіне әкеледі және жарықтандырудың басқару жүйесінің мекенжайлық жіберу мүмкіндігі болмай қалады. Контроллердің күту тәртібіндегі шығысы-0,6 Вт. Назар аударыңыз! Тұну түсуі мезетінде контроллерді монтаждау тыйым салынады!



5. НАЗАР аударыңыз!

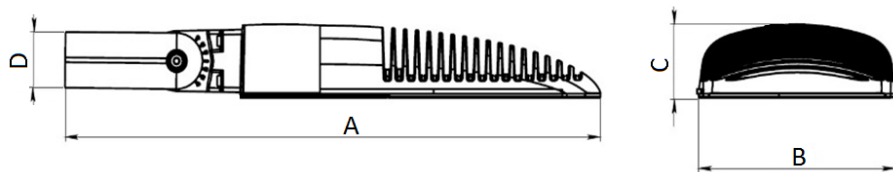
Шамшырақты орнатқан кезінде созуын тексерініз, және де қоректендіруші кабелдің гермоввод гайкасын қажет болса тартыңыз.

Шамшырақты қоректендіру кабел арқылы көтеруге және тасуға жол берілмейді, ылғалға төзімділік бұзылуын болдырмау үшін, кабель және шамшырақтың ішкі тізбектердің зақымданудан қорғаныс.

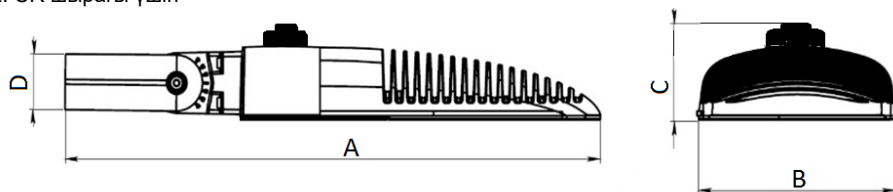
Шамшырақты орнату және қосу жұмыстарын маман - біліктілігі сәйкес электрмонтаждаушы орындауы керек.

Шамшырақтың габариттік және орнату өлшемдері

1.

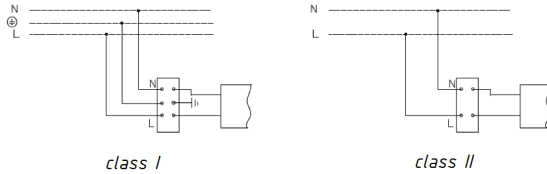


2. CR шырағы үшін

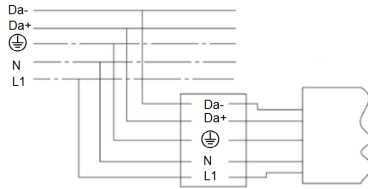


Қосу сызбасы

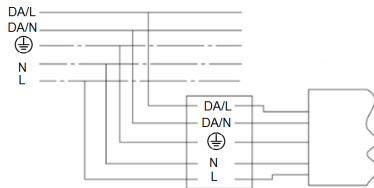
1. Шамдалдың қуаттандыру желісіне қосылу сызбасы.



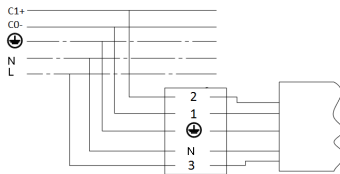
2. Шамдалдың DALI жүйесі бойынша реттейтін драйвері бар қуаттандыру желісіне қосылу сызбасы.



3. CORFUN Шамдалдың қуаттандыру желісіне қосылу сызбасы.



4. Шамдалдың 1-10 V немесе 0-10 V жүйесі бойынша реттейтін драйвері бар қуаттандыру желісіне қосылу сызбасы.



Кепілдік міндеттемелері

- Өндіруші зауыт кепілдік мерзім кезеңінде қалыпты пайдаланылған және орнату ережелері сақталған жағдайда сатып алушының кінәсінен тыс істен шыққан шамшырақты ақысыз жөндеуге немесе алмастыруға міндеттенеді.
- Шамшырақ қызмет көрсету құрылғысы боп табылады. Шамшырақты қондырғанда оның еркін қызмет көрсету немесе жөндеу кезіндегі кедергісіз қол жеткізуін қамтамасыз ету қажет. Өндіруші-зауыт шамшырақтың техникалық қызмет көрсету немесе жөндеу жұмыстарын өткізу үшін шамшыраққа еркін қол жеткізу болмаған кезде құрылыс жұмыстары немесе арнайы жабдықтарды жалдауға байланысты шығындарды өтемейді және оған жауапты емес.
- Кепілдік мерзімі - шамшырақ жеткізілген күннен бастап 36 ай.
- Кепілдік міндеттері эксплуатация барысында боялған беттің және пластик беттердің өзгеруіне орындалмайды.
- Резервтік қоректендіру блоктарының (аккумулятор батареясымен жинақта жеткізілетін), сонымен бірге жарықтандыруды басқару жүйесінің құраушыларының кепілдік мерзімі жеткізілген күннен бастап 12 (он екі) айды құрайды.

- Жарық ағыны кепілдік мерзімінің барысында ұсынылатын номинал жарық ағынынан 70% төмен емес деңгейінде сақталады, кепілдік мерзімінің барысында өзгертілген түс температурасының мәні және өзгертілген түс температурасының рұқсат етілген мәндерінің аумағы - ГОСТ Р 54350 келтірілген мәндерге сәйкес.
- Жинақтау, қондыру және қызмет көрсетуі өнімге берілген төлқұжатқа сәйкес келетін болса, кепілдік көрсетілген мерзімге дейін сақталынады.
- Қалыпты климаттық жағдайда монтаж және эксплуатация ережелерін орындаған кезде шамшырақтардың жарамдылық мерзімі келесідей болады:
8 жыл - корпусы және/немесе оптикалық бөлігі (шашыратқыш) полимер материалдан жасалған,
10 жыл - басқа шамдалдар үшін.
- Өндірушіде осы бұйымның құрылымына тұтыну қасиеттерін жақсарту мақсатында өзгерістер енгізу құқығы болады. Сонымен қатар, өндіруді баспа барысындағы баспа қателері мен басқа да қателер үшін жауапты болмайды.
- Сақтау және тасымалдау.
Шамдал жылытылатын және желдетілетін, ауаны баптайтын қоймаларда сақталуы тиіс, кез-келген макроклиматты аймақтарда температурасы +5 тан +40°C дейін және қатысты ылғалдылығы 80% көп емес жағдайда бейімделінген.
NiCd, NiMh аккумуляторлары: Температуралық диапазондары +5 до +40°C
Жарты жылдан астам уақытта сақтау үшін аккумулятор қуаттандыруы -5 қуатсыздандыру циклімен істен шығуы ұсынылады. Шамдалдарды тасысалдау шарттары MEMCT 23216 «Ж» тобымен сәйкес болуы қажет.
Кез келген тасымалмен өндірушінің қаптамасымен тасымалдауға болады, тек механикалық ақаулардан сақтық және атмосфералық шөгудің етуінен шарты болған жағдайда.

Қабылдау туралы куәлік

Светильники соответствуют ТУ 27.40.39-022-88466159-19.

Светильники FREGAT LED 90 (W) 4000K, FREGAT LED 90 (W) 4000K (EXTREME), FREGAT LED 90 (W) ESAVE 4000K соответствуют ТУ 3461-022-88466159-14.

Светильники сертифицированы и признаны годными к эксплуатации.

Шығарылған күні _____

Контроллер _____

Ораушы _____

Өндіруші зауыт: "МГК"ЖШҚ Жарық Технологиялары"

Өндіруші зауыттың мекен-жайы: 390010, Ресей, Рязань қ., Магистральная көш., 10 а үй.

Сату күні _____

Дүкен мөртаңбасы

Толық ақпаратты сіз біздің веб-сайтымызда www.LTcompany.com көре аласыз.

Тегін желісінің телефоны

8 800 099-77-70

24.02.2020 2:09:30