



ООО «Завод «Световые технологии»

Светильник RKL XL LED.

## ПАСПОРТ

**1. Назначение**

- 1.1. Светильник на полупроводниковых источниках света (светодиодах), предназначен для общего освещения административно-общественных и производственных помещений и рассчитан для работы в сети переменного тока 220 В ( $\pm 10\%$ ), 50 Гц ( $\pm 0,4$  Гц). Качество электроэнергии должно соответствовать ГОСТ 13109-97.
- 1.2. Светильник соответствует требованиям безопасности ГОСТ Р МЭК 60598-2-2, ГОСТ Р МЭК 60598-1 и ЭМС по ГОСТ Р 51318.
- 1.3. Светильник выпускается в исполнении УХЛ4 по ГОСТ 15150-69.
- 1.4. Светильник соответствует степени защиты IP20 по ГОСТ 14254-96.
- 1.5. Светильник может быть установлен на опорную поверхность из нормально воспламеняемого материала.

**2. Комплект поставки**

Светильник, шт.	1
Упаковка, шт.	1
Паспорт, шт.	1

**3. Требования по технике безопасности**

Установку, чистку и замену компонент светильника производить только при отключенном питании.

**4. Состав изделия**

Светильник состоит из стального штампованного корпуса, покрытого белой порошковой краской, на котором закреплены светодиодные кластеры, и опалового рассеивателя из ПММА, который фиксируется при помощи защелок.

**5. Правила эксплуатации и установка**

- 5.1. Эксплуатация светильника производится в соответствии с «Правилами технической эксплуатации электроустановок потребителей».
- 5.2. Распаковать светильник, снять рассеиватель.
- 5.3. Провести сетевые провода через отверстие в корпусе. Корпус зафиксировать на опорной поверхности.
- 5.4. Подключить провода к клеммной колодке в соответствии с указанной полярностью.
- 5.5. Загрязненный рассеиватель очищать мягкой ветошью, смоченной в слабом мыльном растворе.

**6. Свидетельство о приемке**

Светильник соответствует ТУ 3461-001-44919750-07 и признан годным к эксплуатации.

Дата выпуска \_\_\_\_\_

Контролер \_\_\_\_\_

Упаковщик \_\_\_\_\_

Светильник сертифицирован.

**7. Гарантийные обязательства**

- 7.1. Завод-изготовитель обязуется безвозмездно отремонтировать или заменить светильник, вышедший из строя не по вине покупателя в условиях нормальной эксплуатации, в течение гарантийного срока.
- 7.2. Гарантийный срок – 36 месяцев со дня ввода светильника в эксплуатацию.
- 7.3. Срок службы светильников в нормальных климатических условиях при соблюдении правил монтажа и эксплуатации составляет:
  - 8 лет – для светильников, корпус и/или оптическая часть (рассеиватель) которых изготовлены из полимерных материалов;
  - 10 лет – для остальных светильников.

Адрес завода-изготовителя: 390010, г. Рязань, ул. Магистральная д.11-а.

Дата продажи \_\_\_\_\_

Штамп магазина \_\_\_\_\_



LLC "Lighting technologies production"

RKL XL LED lighting fixture

CERTIFICATE

### 1. Designation

- 1.1. Lighting fixture based on semiconductor light sources (LEDs) is intended for general illumination of public administrative and production facilities and suitable for use in 220 VAC ( $\pm 10\%$ ), 50 Hz ( $\pm 0,4$  Hz). Electric power quality shall be in accordance with GOST 13109-97.
- 1.2. The lighting fixture complies with the safety requirements of GOST R IEC 60598-2-2, GOST R IEC 60598-1 and EMC according to GOST R 51318.
- 1.3. The lighting fixture is manufactured in CLm App4 design according to GOST 15150-69.
- 1.4. The lighting fixture complies with IP20 protection level according to GOST 14254-96.
- 1.5. The lighting fixture can be installed on the supporting surface made of normally combustible material.

### 2. Delivery set

Lighting fixture, pcs.	1
Package, pcs.	1
Data Sheet, pcs.	1

### 3. Safety requirements

Perform installation, cleaning of the floodlight and replacement of components only with power off.

### 4. Product composition

The lighting fixture consists of steel forged body, covered with white powder paint, at which LED clusters are fixed, and opal diffuser of PMMA, which is fixed by latches.

### 5. Codes for operation and installation

- 5.1. Operation of the lighting fixture is performed in accordance with the "Rules of technical operation of consumers' electrical plants".
- 5.2. Unpack the lighting fixture, remove the diffuser.
- 5.3. Insert net wires via the orifice at the body. Fix the body at the supporting surface.
- 5.4. Connect the wires to the terminal box according to the specified polarity.
- 5.5. Clean a dirty diffuser with a soft cloth dampened in a mild soap solution.

### 6. Certificate of Acceptance

The lighting fixture complies with TOR 3461-001-44919750-07 and is fit for use.

Date of manufacture

Inspector \_\_\_\_\_

Packer \_\_\_\_\_

The lighting fixture is certified.

### 7. Warranty liability

- 7.1. The manufacturer shall without charge repair or replace the floodlight failed through no fault of the buyer under normal operating conditions, during the warranty period.
- 7.2. Warranty period – 36 months since the date of putting into operation.
- 7.3. Service life of lighting fixtures in normal climate conditions in case of compliance with installation and operation codes is as follows:
  - 8 years – for lighting fixtures the body and/or the optical part (diffuser) of which is made of polymeric materials;
  - 10 years – for other lighting fixtures.

Address of the manufacturer: 390010, Ryazan, Magistralnaya str., 11A.

Sale date \_\_\_\_\_

Store stamp



«Жарық технологиялары» Зауыты» ЖШҚ

RKL XL LED шамдалы

ТӨЛҚҰЖАТ

### 1. Тағайындалуы

- 1.1. Жартылай өткізгішті жарық көзіндегі (жарық диодындағы) шамдал әкімшілік-қоғамдық және өндірістік ғимараттарды жалпы жарықтандыруға арналған және 220 В ( $\pm 10\%$ ), 50 Гц ( $\pm 0,4$  Гц) айналмалы тоқтың желісінде жұмыс істеу үшін есептелген. Электр энергиясының сапасы МЕМСТ 13109-97-ге сәйкес болуы керек.
- 1.2. Шамдал МЕМСТ Р ХЭК 60598-2-2, МЕМСТ Р ХЭК 60598-1 және МЕМСТ Р 51318 бойынша ЭМУ қауіпсіздік талаптарына сәйкес келеді.

**RUS** Данный паспорт доступен для скачивания на сайте [www.ltcompany.com](http://www.ltcompany.com) в разделе «ПРОДУКЦИЯ»

**ENG** You are welcome to download the passport in the PRODUCT section on our web-site [www.ltcompany.com](http://www.ltcompany.com)

**KAZ** Бұл төлқұжаты сіз [www.ltcompany.com](http://www.ltcompany.com) сайтынан, «ӨНІМДЕР» бөлімінен жүктеп аласыз

**BLR** Дадзены пашпарт даступны для запампоўкі на сайце [www.ltcompany.com](http://www.ltcompany.com) ў раздзеле «ПРАДУКЦЫЯ»

**UKR** Электронна версія паспорту доступна на сайті [www.ltcompany.com](http://www.ltcompany.com) в розділі «ПРОДУКЦІЯ»

1.3. Шамдал МЕМСТ 15150-69 бойынша орташа салқын климаттың (ОСК4) орындалуында шығарылады.

1.4. Шамдал МЕМСТ14254-96 бойынша IP20 қорғану деңгейіне сәйкес келеді.

1.5. Шамдал қалыпты тұтанатын материалдан жасалған тіректік бетке орнатылуы мүмкін.

## 2. Жеткізілім жиынтығы

Шамдал, дана.	1
Орам, дана	1
Төлқұжат, дана	1

## 3. Қауіпсіздік техникасы бойынша талаптар

Шамдалды орнатуды, тазалауды және құрамдас бөліктерін ауыстыруды тек қуат көзін өшіріп орындаңыз.

## 4. Өнімнің құрамы:

Шамдал жарық диодты кластерлер бекітілген ақ ұнтақ тәріздес бояумен жабылған қалыпталған болатты корпуста және ысырмалар көмегімен бекітілетін ПММА-дан жасалған жылтыр шашыратқыштан тұрады.

## 5. Пайдалану ережесі мен орнату.

5.1. Шамдалды пайдалану «Тұтынушылардың электрлік қондырғыларды техникалық пайдалану ережелеріне» сәйкес жүргізіледі.

5.2. Шамдалды орамнан алып, шашыратқышты шешіңіз.

5.3. Корпустағы тесіктер арқылы желілік сымдарды өткізіңіз. Корпусты тіректік бетке бекітіңіз.

5.4. Желілік сымды клеммалық қалыпқа көрсетілген полярлыққа сай қосыңыз.

5.5. Ластанған шашыратқышты әлсіз сабын ерітіндісінде суланған жұмсақ шүберекпен тазалаңыз.

## 6. Қабылдау туралы куәлік.

Шамдал ТШ 3461-001-44919750-07 талаптарына сәйкес және пайдалануға жарамды деп танылды.

Шығарылған күні.

Бақылаушы: \_\_\_\_\_

Ораушы: \_\_\_\_\_

Шамдал сертификатталған.

## 7. Кепілдік міндеттемелер.

7.1. Өндіруші зауыт кепілдік мерзім кезеңінде қалыпты пайдалану шартында сатып алушының кінәсінен тыс істен шыққан шамдалды ақысыз жөндеуге немесе алмастыруға міндеттенеді.

7.2. Кепілдік мерзімі – шамдалды пайдалануға енгізген күннен бастап 36 ай.

7.3. Қалыпты климаттық жағдайда орнату және пайдалану ережелерін сақтағанда шамдалдардың қызмет ету мерзімі:

- корпусы және/немесе оптикалық бөлігі (шашыратқыш) полимерлі материалдардан дайындалған шамдалдар үшін – 8 жыл;
- басқа шамдалдар үшін – 10 жыл.

Өндіруші-зауыттың мекен-жайы: 390010, Рязань қаласы, Магистральная көшесі, 11-а үй.

Сатылу күні: \_\_\_\_\_

Дүкеннің мөртаңбасы



ТАА «Завод «Светлавья тэхнологіі»

Свяцільня RKL XL LED.

ПАШПАРТ

## 1. Прызначэнне

1.1. Свяцільня на паўправадніковых крыніцах святла (святлодыёдах), прызначаная для агульнага асвятлення адміністрацыйна-грамадскіх і вытворчых памяшканняў і разлічаная для працы ў сетцы пераменнага току 220 В (±10%), 50 Гц (±0,4 Гц). Якасць электраэнергіі павінна адпавядаць ДАСТ 13109-97.

1.2. Свяцільня адпавядае патрабаванням бяспекі ДАСТ Р МЭК 60598-2-2, ДАСТ Р МЭК 60598-1 і ЭМС у адпаведнасці з ДАСТ Р 51318.

1.3. Свяцільня выпускаецца ў выкананні УХЛ4 у адпаведнасці з ДАСТ 15150-69.

1.4. Свяцільня адпавядае ступені абароны IP20 у адпаведнасці з ДАСТ 14254-96.

1.5. Свяцільня можа быць устаноўлена на апорную паверхню з нармальна ўзгаральнага матэрыялу.

## 2. Камплект пастаўкі

Свяцільня, шт.	1
Упакоўка, шт.	1
Пашпарт, шт.	1

**RUS** Данный паспорт доступен для скачивания на сайте [www.ltcompany.com](http://www.ltcompany.com) в разделе «ПРОДУКЦИЯ»

**ENG** You are welcome to download the passport in the PRODUCT section on our web-site [www.ltcompany.com](http://www.ltcompany.com)

**KAZ** Бұл төлқұжаты сіз [www.ltcompany.com](http://www.ltcompany.com) сайтынан, «ӨНІМДЕР» бөлімінен жүктеп аласыз

**BLR** Дадзены пашпарт даступны для запампоўкі на сайце [www.ltcompany.com](http://www.ltcompany.com) ў раздзеле «ПРАДУКЦЫЯ»

**UKR** Электронна версія паспорту доступна на сайті [www.ltcompany.com](http://www.ltcompany.com) в розділі «ПРОДУКЦІЯ»

### 3. Патрабаванні па тэхніцы бяспекі

Усталёўку, чыстку і замену кампанентаў святільні выконваць толькі пры адключаным сілкаванні.

### 4. Склад вырабу

Святільня складаецца са сталёнага штампаванага корпуса, пакрытага белай парашковай фарбай, на якім замацаваныя святлодыёдныя кластары, і апалавага рассейвальніка з ПММА, які фіксуецца з дапамогай зашчапак.

### 5. Правілы эксплуатацыі і ўсталёўка

- 5.1. Эксплуатацыя святільні выконваецца ў адпаведнасці з «Правіламі тэхнічнай эксплуатацыі электраўстановак спажываўцоў».
- 5.2. Распакаваць святільню, зняць рассейвальнік.
- 5.3. Правесці сеткавыя правады праз адтуліну ў корпусе. Корпус зафіксаваць на апорнай паверхні.
- 5.4. Падключыць сеткавыя правады да клемнай калодкі ў адпаведнасці з пазначанай палярнасцю.
- 5.5. Забруджаны рассейвальнік ачышчаць мяккім рыззём, змочаным у слабым мыльным раствору.

### 6. Пасведчанне пра прыёмку

Святільня адпавядае ТУ 3461-001-44919750-07 і прызнаная прыдатнай да эксплуатацыі.

Дата выпуску \_\_\_\_\_

Кантралёр \_\_\_\_\_

Упакоўшчык \_\_\_\_\_

Святільня сертыфікаваная.

### 7. Гарантыйныя абавязкі

- 7.1. Завод-вытворца абавязваецца бязвыплатна адрамантаваць ці замяніць святільню, якая выйшла з ладу не па віне пакупніка ва ўмовах нармальнай эксплуатацыі, на працягу гарантыйнага тэрміну.
- 7.2. Гарантыйны тэрмін – 36 месяцаў з дня ўводу святільні ў эксплуатацыю.
- 7.3. Тэрмін службы святільняў у нармальных кліматычных умовах пры выкананні правіл мантажу і эксплуатацыі складае:
  - 8 гадоў – для святільняў, корпус і/альбо аптычная частка (рассейвальнік) якіх выраблены з палімерных матэрыялаў;
  - 10 гадоў – для астатніх святільняў.

Адрас завода-вытворцы: 390010, г. Разань, вул. Магістральная д.11-а.

Дата продажу \_\_\_\_\_

Штамп крамы \_\_\_\_\_



ТОВ «Завод «Світлові технології»

Світільнік RKL XL LED.

ПАСПОРТ

### 1. Призначення

- 1.1. Світільнік на напівправодніковых джерапах світла (світлодіодах), прызначены для агульнага асвятлення адміністрацыйна-громадскіх і вытворчых прымішчэн та розрахованы для работы в мережі зі змінним струмом 220 В (±10%), 50 Гц (±0,4 Гц). Якість електроэнергії повинна відповідати ГОСТ 13109-97.
- 1.2. Світільнік відповідає вимогам безпеки ГОСТ Р МЭК 60598-2-2, ГОСТ Р МЭК 60598-1 та ЭМС за ГОСТ Р 51318, ГОСТ Р 51514, ГОСТ Р 51317.3.2, ГОСТ Р 51317.3.3.
- 1.3. Світільнік випускається у виконанні УХЛ4 за ГОСТ 15150-69.
- 1.4. Світільнік відповідає ступеню захисту IP20 за ГОСТ 14254-96.
- 1.5. Світільнік може бути встановлений на опірну поверхню із нормально займистого матеріалу.

### 2. Комплект поставки

Світільнік, шт.	1
Упаковка, шт.	1
Паспорт, шт.	1

### 3. Вимоги з техніки безпеки

Установку, чыстку і заміну компонент світільніка праводзіць толькі пры выключаным живленні.

### 4. Склад выробу

Світільнік складаецца зі сталёвага штампаванага корпуса, вкритого білою парашковай фарбай, на якому закрэпленыя святлодыёдныя кластары, та опаловага розсіювача з ПММА, які фіксуецца з дапамогай зашчапок.

**RUS** Данный паспорт доступен для скачивания на сайте [www.ltcompany.com](http://www.ltcompany.com) в разделе «ПРОДУКЦИЯ»

**ENG** You are welcome to download the passport in the PRODUCT section on our web-site [www.ltcompany.com](http://www.ltcompany.com)

**KAZ** Бұл телқұжатты сіз [www.ltcompany.com](http://www.ltcompany.com) сайтынан, «ӨНІМДЕР» бөлімінен жүктеп аласыз

**BLR** Дадзены пашпарт даступны для запампоўкі на сайце [www.ltcompany.com](http://www.ltcompany.com) ў раздзеле «ПРАДУКЦЫЯ»

**UKR** Электронна версія паспорту доступна на сайті [www.ltcompany.com](http://www.ltcompany.com) в розділі «ПРОДУКЦІЯ»

## 5. Правила експлуатації та установка

- 5.1. Експлуатація світильника здійснюється у відповідності з «Правилами технічної експлуатації електроустановок споживачів».
- 5.2. Розпакувати світильник, зняти розсіювач.
- 5.3. Провести проводи мережі через отвір у корпусі. Корпус закріпити на опірній поверхні.
- 5.4. Підключити проводи до клемної колодки у відповідності зі вказаною полярністю.
- 5.5. Забруднений розсіювач очищувати м'якою ганчіркою, змоченою в слабкому мильному розчині.

## 6. Свідоцтво про прийняття

Світильник відповідає ТУ 3461-001-44919750-07 і визнаний придатним для експлуатації.

Дата випуску \_\_\_\_\_

Контролер \_\_\_\_\_

Пакувальник \_\_\_\_\_

Світильник сертифікований.

## 7. Гарантійні обов'язки

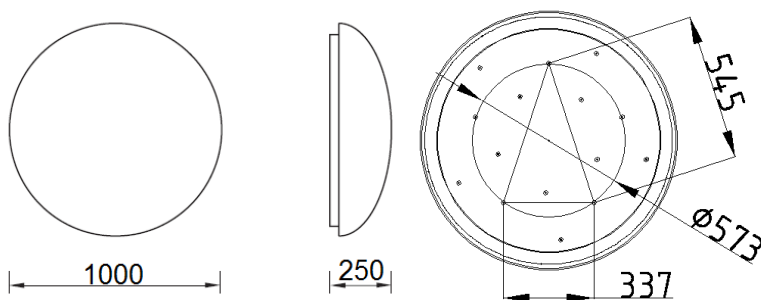
- 7.1. Завод-виробник зобов'язується безоплатно відремонтувати чи замінити світильник, який вийшов з ладу не з вини покупця в умовах нормальної експлуатації протягом гарантійного строку.
- 7.2. Гарантійний строк – 36 місяців з дня виготовлення світильника.
- 7.3. Строк служби світильників за нормальних кліматичних умов при дотриманні правил монтажу та експлуатації складає:
  - 8 років – для світильників, корпус і/або оптична частина (розсіювач) яких виготовлені з полімерних матеріалів;
  - 10 років – для решти світильників.

Адреса заводу-виробника: 390010, м. Рязань, вул. Магістральна буд.11-а.

Дата продажу \_\_\_\_\_

Штамп магазину \_\_\_\_\_

RUS	ENG	KAZ	BLR	UKR
Габаритные и установочные размеры:	Overall and mounting dimensions	Габариттік және орнату өлшемдері	Габарытныя і ўстаноўачныя памеры	Габаритні и установочні розміри



RUS

Артикул	Номинальная мощность, Вт	Цветовая температура, К	Световой поток, лм	Индекс цветопередачи, Ra	Кэф. Мощности	Степень защиты от воздействия окружающей среды, IP	Класс защиты от поражения эл. током	Исполнение и категория размещения по ГОСТ15150	Габариты, мм, АхВхС	Максимальное число светильников, подключенных на 1 фазу	Масса, кг, не более	Установочные размеры, мм, а x b x c	Тип рассеивателя
RKL XL LED	112	4000	6917	86	0,98	20	I	УХЛ4	1000x1000x250	-	8	-	опаловый рассеиватель

ENG

Luminaire name	Rated power, W	Color temperature, K	Luminous flux, lumen	Color rendering index, Ra	Power factor	Environmental protection level IP	Electric shock protection class	Design and location category is according to GOST 15150.	Dimensions, mm, АхВхС	Max. number of lighting fixtures, connected for 1 phase	Weight, kg, no more than	Mounting dimensions, mm, а x b x c	Type of the diffuser
RKL XL LED	112	4,000	6917	86	0,98	20	I	CLm App4	1000x1000x250	-	8	-	Opal diffuser

KAZ

Артикул	Нақтылы қуаты, Вт	Түстік температура, К	Жарықтық ағын, лм	Жарық беру индексі, Ra	Қуаттылық коэффициенті	Қоршаған ортаның әсерінен қорғау деңгейі IP.	Электр тоғымен зақымдалу дан қорғану классы	МЕМСТ 15150 бойынша орындалуы және орналасу санаты	Габариттері, мм АхВхС	1 фазаға қосылған максималдық шамдалдардың саны	Салмағы, кг көп емес	Орнату өлшемдері, мм, а x b x c	Шашыратқыш түрі
RKL XL LED	112	4000	6917	86	0,98	20	I	ОСК4	1000x1000x250	-	8	-	жылтыраған шашыратқыш

BLR

Артикул	Намінальная магутнасць, Вт	Колеравая тэмпература, К	Светлавы струмень, лм	Індэкс колераперадачы, Ra	Кэф. магутнасці	Ступень абароны ад уздзеяння навакольнага асяроддзя, IP	Клас абароны ад паражэння эл. токам	Кліматычнае выкананне і катэгорыя размяшчэння ў адпаведнасці з ДАСТ 15150	Габарыты, мм, АхВхС	Максімальная колькасць свяцільні, падключаных на 1 фазу	Маса, кг, не больш за	Устаноўчыя памеры, мм, а x b x c	Тып расейвальніка
RKL XL LED	112	4000	6917	86	0,98	20	I	УХЛ4	1000x1000x250	-	8	-	апалавы расейвальнік

RUS Данный паспорт доступен для скачивания на сайте www.ltcompany.com в разделе «ПРОДУКЦИЯ»

ENG You are welcome to download the passport in the PRODUCT section on our web-site www.ltcompany.com

KAZ Бұл төлқұжаты сіз www.ltcompany.com сайтынан, «ӨНІМДЕР» бөлімінен жүктеп аласыз

BLR Дадзены пашпарт даступны для запампоўкі на сайце www.ltcompany.com ў раздзеле «ПРАДУКЦЫЯ»

UKR Электронна версія паспорту доступна на сайті www.ltcompany.com в розділі «ПРОДУКЦІЯ»



Технічні характеристики:

Артикул	Номинальна потужність, Вт	Кольорова температура, К	Світловий потік, люмен	Індекс кольоропередачі, Ra	Коеф. Потужності	Ступінь захисту від впливу навколишнього середовища IP	Клас захисту від ураження ел. струмом	Виконання і категорія розміщення за ГОСТ15150	Габарити, мм, АхВхС	Максимальна кількість світильників, підключених на 1 фазу	Маса, кг, не більше	Установні розміри, мм, а x b x c	Тип розсіювача
RKL XL LED	112	4000	6917	86	0,98	20	I	УХЛ4	1000x1000x250	-	8	-	опаловий розсіювач

**RUS** Данный паспорт доступен для скачивания на сайте [www.ltcompany.com](http://www.ltcompany.com) в разделе «ПРОДУКЦИЯ»

**ENG** You are welcome to download the passport in the PRODUCT section on our web-site [www.ltcompany.com](http://www.ltcompany.com)

**KAZ** Бұл төлқұжаты сіз [www.ltcompany.com](http://www.ltcompany.com) сайтынан, «ӨНІМДЕР» бөлімінен жүктеп аласыз

**BLR** Дадзены пашпарт даступны для запампоўкі на сайце [www.ltcompany.com](http://www.ltcompany.com) ў раздзеле «ПРАДУКЦЫЯ»

**UKR** Электронна версія паспорту доступна на сайті [www.ltcompany.com](http://www.ltcompany.com) в розділі «ПРОДУКЦІЯ»